

**ШКАФ  
ТЕЛЕКОММУНИКАЦИОННЫЙ НАПОЛЬНЫЙ  
«СТАНДАРТ»**

**NTSS-RSPHHUWWDD-RR/RR-CR**



## 1. Общие сведения

Шкаф телекоммуникационный NTSS-RSPHHUWDD-RR/RR-CR (далее – изделие) предназначен для размещения оборудования систем передачи данных, электротехнического и иного оборудования, крепление которого соответствует требованиям ГОСТ 28601.2–90, МЭК 60297.



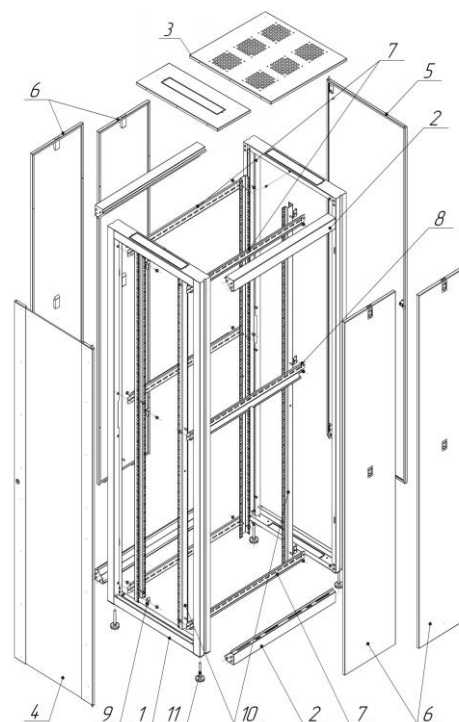
## 2. Конструктивное исполнение (Рис. 1)

Силовой каркас шкафа образуется рамами (поз. 1) и горизонтальными опорными панелями (поз. 2), собираемыми в единую конструкцию с помощью резьбовых соединений. Для установки девятнадцатидюймовых монтажных профилей (поз. 11) в шкаф устанавливаются направляющие рейки (поз. 7 и 8).

**Рис. 1**

На схеме (Рис. 1) обозначены:

1. Рама шкафа (передняя, задняя);
2. Опорная панель;
3. Крыша (верхняя панель);
4. Передняя дверь;
5. Задняя дверь;
6. Боковая панель с защелками;
7. Горизонтальный профиль крепления 19-дюймовых монтажных профилей;
8. Горизонтальный профиль средний крепления 19-дюймовых монтажных профилей;
9. Упор двери;
10. 19-дюймовые монтажные профили;
11. Опора регулируемая.



Изделия производятся в России.

### 3. Артикул изделия

Артикул шкафа имеет вид:

**NTSS-RSPHHUWWDD-RR/RR-CR**, где:

- NTSS – обозначение торговой марки производителя шкафов;
- R – обозначение типа изделия «Шкаф телекоммуникационный напольный»;
- SP – обозначение съемных боковых стенок (панелей). По заказу панели могут быть изготовлены несъемными.
- HH – высота шкафа в юнитах (U);
- U – обозначение единицы измерения высоты шкафа;
- WW – принимает значения 60 или 80 и обозначает ширину шкафа в см.;
- DD – принимает значения 60, 80 или 100 и обозначает глубину шкафа в см.;
- RR – обозначение конструкции дверей;
- / – разделитель между обозначением конструкции передней и задней дверей;
- CR – цвет корпуса шкафа.

Изделие комплектуется несколькими типами дверей.

Типы дверей обозначаются следующими символами:

- GS – Дверь одностворчатая с тонированным закаленным стеклом в металлическом обрамлении;
- PD – Перфорированная одностворчатая дверь;
- FD или без обозначения - Сплошная металлическая одностворчатая дверь.

Возможные комбинации дверей обозначаются следующими символами:

- GS/PD – Передняя дверь одностворчатая из тонированного закаленного стекла, задняя дверь перфорированная одностворчатая;
- PD/PD – Передняя и задняя двери одностворчатые перфорированные;
- FD/FD – Передняя и задняя двери сплошные металлические;
- GS – Передняя дверь из тонированного закаленного стекла, задняя дверь сплошная металлическая;
- PD – Передняя дверь перфорированная, задняя дверь сплошная металлическая.

В данном типе шкафов применяются только одностворчатые двери.

Пример поставки

Артикул	Описание изделия
NTSS-RSP22U6080GS	19" напольный шкаф СТАНДАРТ 22U 600x800 мм, передняя дверь стекло, регулируемые опоры, боковые стенки съемные (разобранный), RAL 7035
NTSS-RSP42U6080GS	19" напольный шкаф СТАНДАРТ 42U 600x800 мм, передняя дверь стекло, регулируемые опоры, боковые стенки съемные (разобранный), RAL 7035
NTSS-RSP32U6060GS	19" напольный шкаф СТАНДАРТ 32U 600x600 мм, передняя дверь стекло, регулируемые опоры, боковые стенки съемные (разобранный), RAL 7035
NTSS-RSPS32U6080GS	19" напольный шкаф СТАНДАРТ 32U 600x800 мм, передняя дверь стекло, регулируемые опоры, боковые стенки не съемные (разобранный), RAL 7035
NTSS-RSP47U6080GS	19" напольный шкаф СТАНДАРТ 47U 600x800 мм, передняя дверь стекло, регулируемые опоры, боковые стенки съемные (разобранный), RAL 7035

Площадь перфорации для дверей типа PD составляет до 68%.

Дно шкафа доступно как опция или аксессуар, в комплекте по-умолчанию отсутствует. Шкаф опирается на регулируемые опоры, позволяющие выставить шкаф по горизонту. Возможна установка роликовых опор (опция) и регулируемых винтовых опор.

## 4. Характеристики

Максимальная распределенная нагрузка – до 1000 кг.

Максимальная нагрузка на 1 юнит при креплении оборудования на 4 точки (2 на передней паре 19” монтажных профилей и 2 на задней паре) не более 100 кг.

Климатическое исполнение УХЛ 4.2 по ГОСТ 15150–69 (эксплуатация в закрытых помещениях в диапазоне температур от +5 до +40°С и относительной влажности 80% при температуре окружающего воздуха 25°С, без образования конденсата).

Степень защиты IP20.

Каркас изготовлен из листовой стали толщиной 1 мм.

Боковые стенки съемные на защелках

Двери толщиной 1 мм.

Радиус открытия двери 130°.

Дверца может быть установлена для открытия в левую и правую сторону.

Крыша оборудована монтажными отверстиями для установки вентиляторных блоков.

Крыша оборудована кабельными вводами.

Две пары 19’ направляющих изготовленных из 1,5 мм стали, регулируемых по глубине установки.

Предусмотрены заземляющие соединения на корпусе, дверях и панелях.

Установка на регулируемые ножки или роликовые опоры.

Цвет корпуса изделия по умолчанию:

RAL 7035, серый.

RAL 9005, черный, суффикс “-BL” в артикуле продукта.

Под заказ корпус изделия может быть окрашен в иной цвет из палитры RAL. Для заказа изделия в нестандартном цвете уточняйте минимальные партии и сроки исполнения у поставщика.

## Комплектность поставки изделия

№	Комплектность поставки	шт.
1	Рама	2
2	Опорная панель	4
3	Крыша, комплект панелей	1
4	Передняя дверь	1
5	Задняя дверь	1
6	Стенка (панель) боковая, глубина шкафа 600 мм	2
	Глубина шкафа 800-1000 мм	4
7	Горизонтальный профиль	4
8	Горизонтальный профиль средний	2
9	Упор двери	6
10	19-дюймовый монтажный профиль	4

## Комплектность поставки метизов

№	Комплектность поставки*	шт.
1	Регулируемые опоры М10х90	4
2	Замок почтовый	2
3	Винт М6х16 с п/ш	12
4	Гайка М6 с фланцем	12
5	Винт М6х10 с п/ш	30
6	Винт М4х10	2

\* - часть метизов и комплектующих деталей предустановлены в рамках шкафа.

## Варианты исполнения и характеристики шкафов

Высота	Вес (кг)	Ширина (мм)	Глубина (мм)	Высота (мм)	Полезная глубина (мм)	Размер упаковки			Кол-во коробок	Объем, м3
						W (мм)	D (мм)	H (мм)		
22U	42	600	600	1160	540	1130	620	200	1	0,14
22U	47	600	800	1160	740	1130	620	200	1	0,14
22U	53	600	1000	1160	940	1130	620	200	1	0,14
32U	53	600	600	1565	540	1555	620	200	1	0,20
32U	59	600	800	1565	740	1555	620	200	1	0,20
32U	67	600	1000	1565	940	1555	620	200	1	0,20
42U	61	600	600	2050	540	2000	620	200	1	0,25
42U	70	600	800	2050	740	2000	620	200	1	0,25
42U	78	600	1000	2050	940	2000	620	200	1	0,25
42U	79	800	800	2050	740	2000	820	200	1	0,32
42U	88	800	1000	2050	940	2000	820	200	1	0,32
47U	68	600	600	2270	540	2250	620	200	1	0,28
47U	78	600	800	2270	740	2250	620	200	1	0,28
47U	88	600	1000	2270	940	2250	620	200	1	0,37
47U	78	800	800	2270	740	2250	820	200	1	0,37
47U	98	800	1000	2270	940	2250	820	200	1	0,37

## 5. Транспортировка и хранение

Изделия поставляются в картонных коробках, в разобранном виде. Количество, размеры и веса мест указаны в разделе 4 Паспорта.

Транспортировка шкафов должна проводиться в упаковке предприятия-изготовителя железнодорожным и автомобильным транспортом (в крытых вагонах, закрытых автомашинах, контейнерах).

Допускается транспортирование в горизонтальном положении при условии не превышения вертикальной нагрузки на упаковку свыше 250 кг.

Хранить изделие допускается в помещении при температуре окружающей среды от -10 до +70 °С и относительной влажности до 90% без образования конденсата.

## 6. Особенности эксплуатации и монтажа

Сборка, установка на место постоянного размещения и монтаж оборудования должны производиться квалифицированным персоналом с применением исправного инструмента и приспособлений.

Монтаж изделия производить в соответствии со схемой:

- 1) достать комплектующие из коробки, снять двери, не потеряв фторопластовую втулку);
- 2) упоры дверей (6 шт.) снять с рам;
- 3) рамы шкафа и опорные панели крепить друг к другу при помощи винтов М6х10 и установленных в рамах втулок резьбовых;
- 4) установить опоры резьбовые;
- 5) горизонтальные профили крепить с внутренней стороны каркаса при помощи винтов М6х10; профиль средний крепить в верхнем среднем положении. С планируемой стороны открывания дверей вместе с горизонтальными профилями установить упоры двери (по три с стороны каждой двери);
- 6) крышу зафиксировать при помощи резьбовых соединений М4 (в рамах втулка резьбовая М4);
- 7) на необходимой глубине установить 19-ти дюймовые направляющие (винт М6х16 + гайка М6 с фланцем);
- 8) установить двери и стенки боковые.

Перед началом сборки проверьте комплектность изделия.

Распакуйте изделие и удалите упаковку с места сборки. Сохраняйте упаковку на протяжении гарантийного срока на изделие.

## 7. Меры предосторожности

При установке оборудования в собранный шкаф предпринимайте меры по предотвращению опрокидывания шкафа на персонал.

Допускается перемещать изделие только без установленного в него оборудования.

Сначала установите изделие на место постоянного размещения и только затем приступайте к установке оборудования внутрь шкафа.

После установки изделия на место постоянного размещения, изделие должно быть подключено к системе защитного заземления во избежание поражения персонала электрическим током.

## 8. Гарантийные обязательства

Производитель гарантирует соответствие изделия требованиям технической документации при соблюдении условий эксплуатации, транспортирования и хранения.

Гарантийный срок эксплуатации – 12 месяцев со дня отгрузки потребителю.

Претензии к качеству товара могут быть предъявлены в течение гарантийного срока.

Решение о замене или ремонте изделия принимает Производитель либо его официальный дистрибьютор на территории продажи изделия.

При гарантийной замене неисправного изделия последнее переходит в собственность Производителя.

В период гарантийного срока, все затраты, связанные передачей неисправного изделия в адрес Производителя, покупателю не компенсируются и не возмещаются.

В случае необоснованности претензий затраты, понесенные Производителем на осуществление экспертизы изделия, оплачиваются покупателем.

Изделия принимаются в гарантийный ремонт (а также для замены на исправные) полностью укомплектованными, без механических повреждений и следов воздействия агрессивных веществ или высоких температур.

Производитель оставляет за собой право вносить в конструкцию изделия изменения, не ухудшающие его потребительские свойства и характеристики.

## 9. Разработано

ООО «ПРОИЗВОДСТВЕННАЯ ГРУППА»,  
156019, Костромская область, г. Кострома, ул. 2-я Волжская, 3А.  
+7 (4942) 49-47-97